

Инструкция по монтажу



ИНСТРУКЦИЯ ПО МОНТАЖУ ЗАБОРА «Профнастил Сплошной с Т-профилем 14»





Комплектация для 2-х типов монтажа

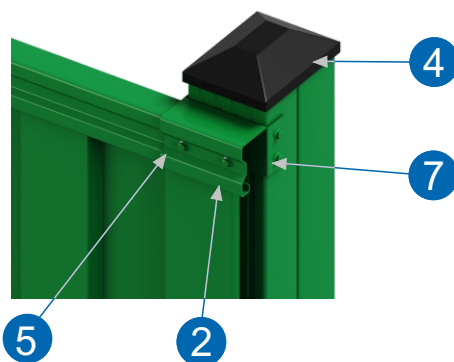
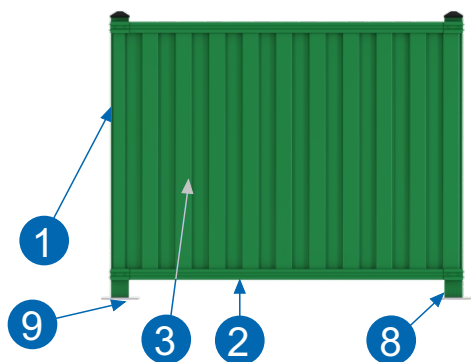
Комплектация для монтажа в грунт

Позиция	Наименование деталей	Толщина стали	Длина	Количество
1	Труба профильная 63x83	1,2 мм.	4000 мм.	1 шт.
2	Т-профиль 14	1,2 мм.	2500 мм.	2 шт.
3	Профнастил С-8/С-10	0,4-0,65 мм.	1800 мм.	2,3 шт.
4	Крышка на столб 63x83	0,45 мм.		1 шт.
5	Г-крепление Т-14	1,2 мм.		2 шт.
6	Г-крепление Т-14 угловое	1,2 мм.		2 шт.
7	Саморез кровельный по металлу 5,5/19 мм			23 шт.

*Глубина промерзания выбрана 2000 мм. Глубины промерзания для регионов смотрите в конце инструкции

Комплектация для монтажа в бетон

Позиция	Наименование деталей	Толщина стали	Длина	Количество
1	Труба профильная 63x83	1,2 мм.	2000 мм.	1 шт.
2	Т-профиль 14	1,2 мм.	2500 мм.	2 шт.
3	Профнастил С-8/С-10	0,4-0,65 мм.	1800 мм.	2,3 шт.
4	Крышка на столб 63x83	0,45 мм.		1 шт.
5	Г-крепление Т-14	1,2 мм.		2 шт.
6	Г-крепление Т-14 угловое	1,2 мм.		2 шт.
7	Саморез кровельный по металлу 5,5/19 мм			23 шт.
8	Анкерный болт М-16x180 (200)мм			4 шт.
9	Крепление опорного столба	6,0/3,0 мм.		1 шт.



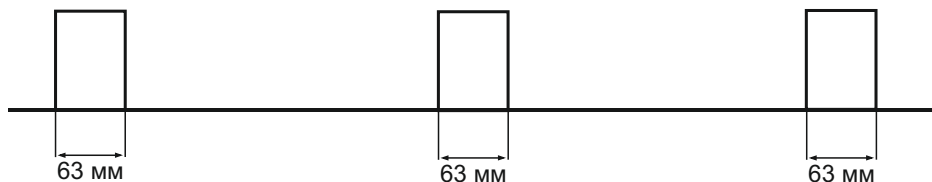
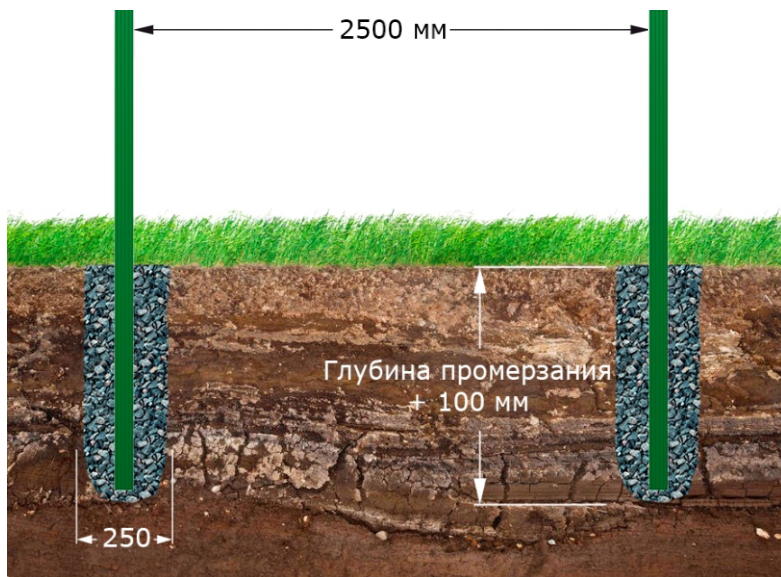
Условия гарантийных обязательств

Гарантийные обязательства не распространяются на случаи:

1. Установка забора с нарушением требований инструкции.
2. Деформация забора вследствие подвижки грунта.
3. Повреждение забора в процессе эксплуатации не являются основанием для предъявления претензий.

Монтаж трубы профильной в грунт

1. Вдоль линии монтажа разметьте колышками места установки труб.
2. На расстоянии 2500 мм друг от друга пробурить отверстия диаметром 250 мм и глубиной на 100 мм больше, чем глубина промерзания грунта для Вашей местности. Таблица промерзания для регионов дана в конце инструкции.



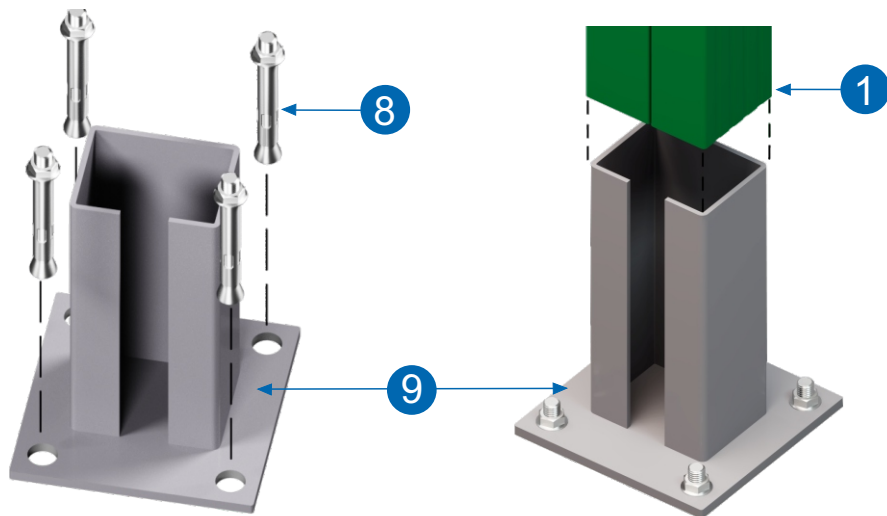
3. Установить трубу профильную (позиция 1) полкой 63 мм на лицевую сторону забора на полную глубину пробуренного отверстия. Выровнять по вертикали с помощью строительного уровня.
4. Высота трубы над грунтом составляет 2000 мм, для профнастила - 1800 мм.
5. Отверстие засыпать щебнем* фракции 20-40 мм, утрамбовать.

*Щебень свободно пропускает воду, и она уходит вглубь грунта. Это предотвращает выталкивание влагой столбов из грунта.



Этапы монтажа

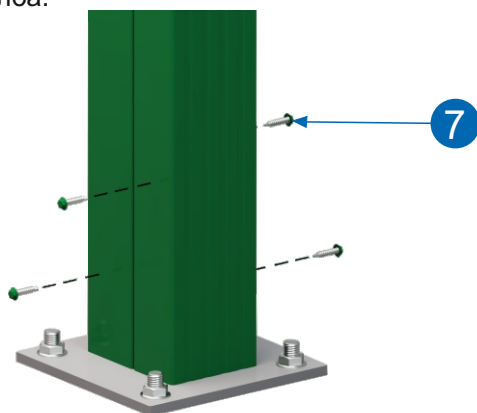
Монтаж трубы профильной на крепление опорного столба



1. Крепление опорного столба устанавливается на бетонную поверхность полкой 63 мм на лицевую сторону забора.

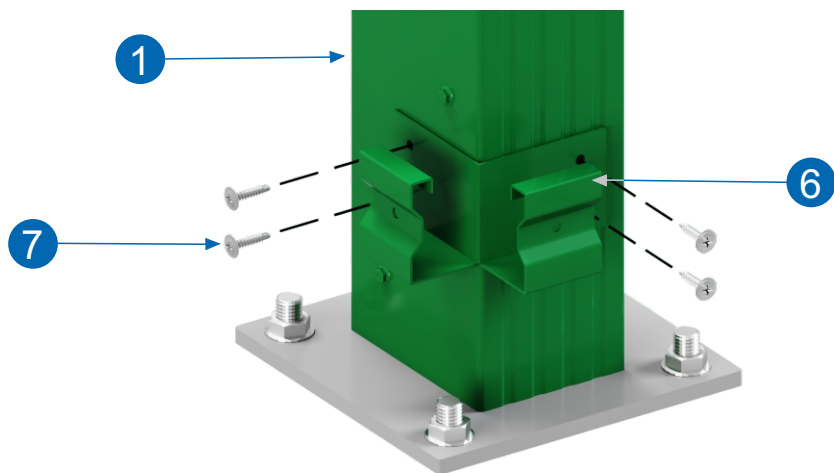
2. На ровной бетонной поверхности установить крепление опорного столба (позиция 9), закрепить анкерным болтом М16х180(200) мм в 4 отверстия на опоре столба (позиция 8).

3. На установленные крепления опорных столбов надеть профильную трубу (позиции 1 и 9). Фальцевый замок трубы должен располагаться в прорези крепления опорного столба.



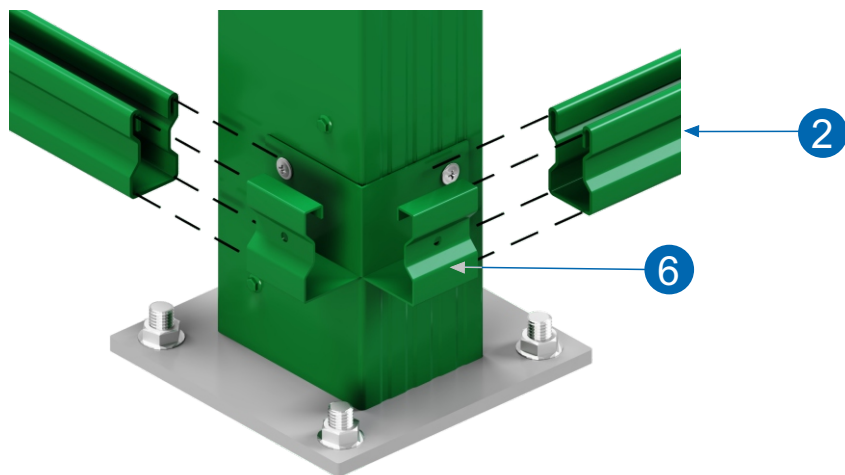
4. Труба профильная фиксируется на креплении опорного столба четырьмя саморезами кровельными по металлу 5,5х19 мм (позиция 7) на боковых гранях трубы.

Монтаж креплений угловых



Монтаж креплений начинается с углов забора:

1. На профильную трубу (позиция 1) по разметке установить Г-крепление угловое (позиция 6). Г-крепление фиксируется четырьмя саморезами СММ сверло 4,2/19 (позиция 8).

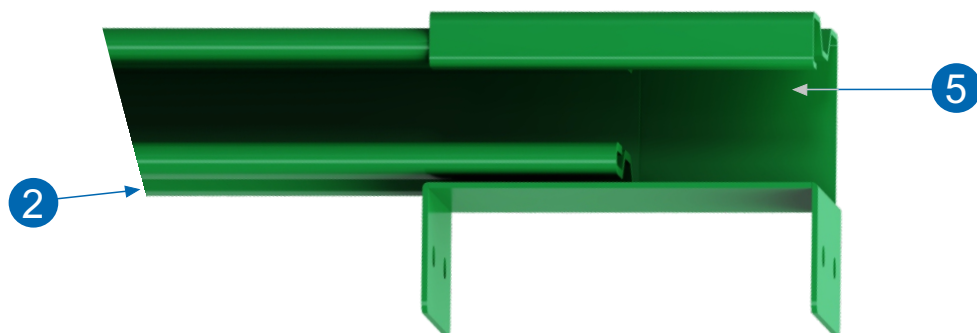


2. В Г-крепление (позиция 6) установить Т-профиль (позиция 2). Торцы двух Т-профилей должны встретиться под углом 90 градусов к друг другу сторонами, обращенными к трубе, пройдя угловое крепление

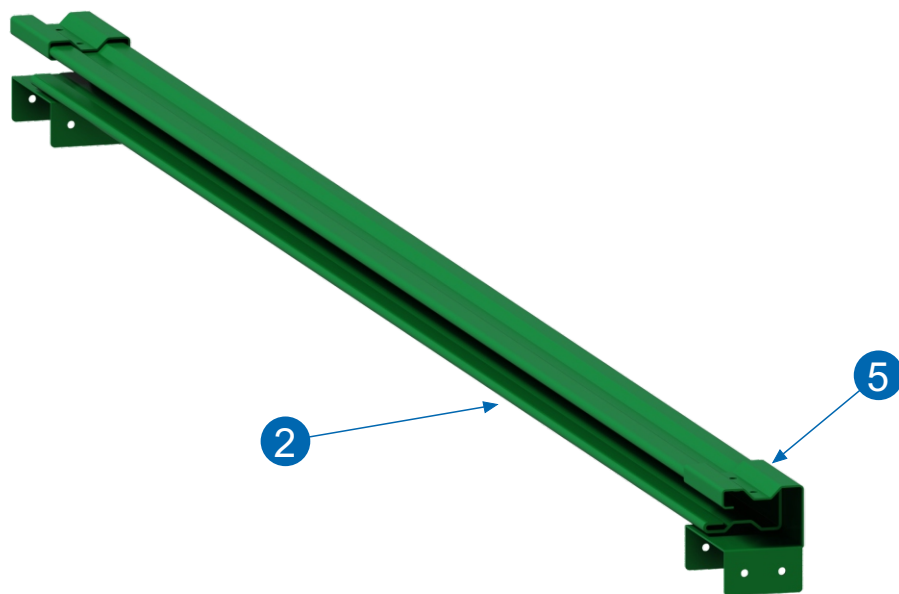
Этапы монтажа



Монтаж нижнего Т-профиля проходного крепления



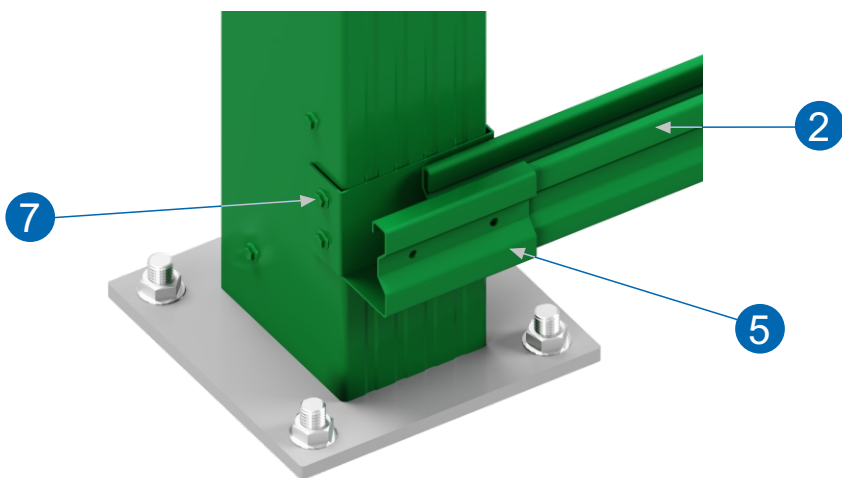
1. На Т-профиль (позиция 2) установить Г-крепление (позиция 5) с двух сторон. Торец Т-профиля должен располагаться по центру Г-крепления.





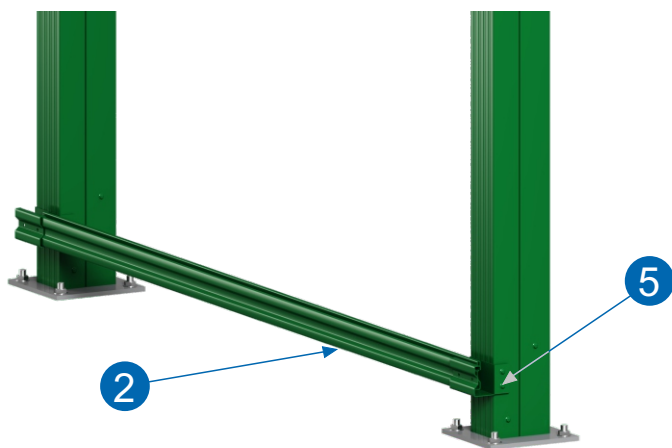
Этапы монтажа

Монтаж нижнего Т-профиля проходного крепления



2. Г-крепление (позиция 5) с Т-профилем (позиция 2) разместить на трубе на уровне отметки.

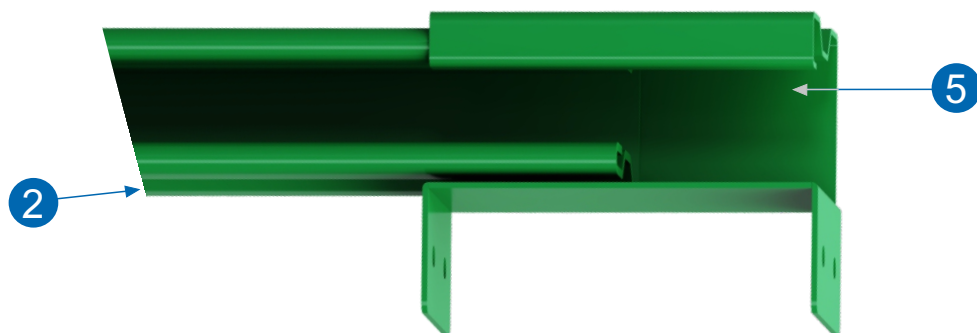
3. Зафиксировать Г-крепление к трубе саморезами (позиция 7). Торец Т-профиля должен располагаться по центру Г-крепления и трубы профильной для дальнейшей стыковки следующей секции забора.



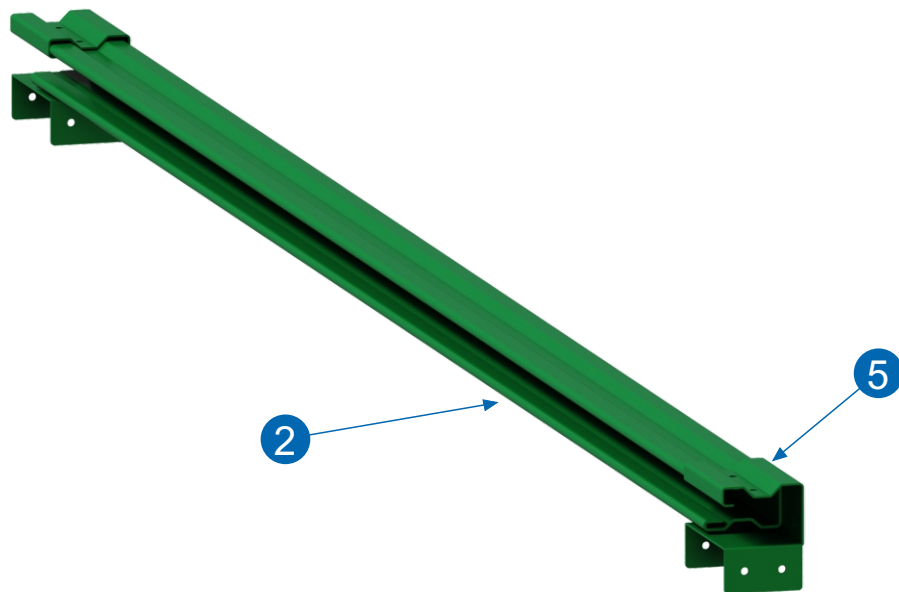
4. Вдвинуть Т-профиль (позиция 2) в нижнее Г-крепление (позиция 5) следующего столба, формируя таким образом нижнюю прожилину.

5. Смонтировать таким способом весь нижний ряд Т-профиля по периметру забора.

Подготовка верхнего Т-профиля



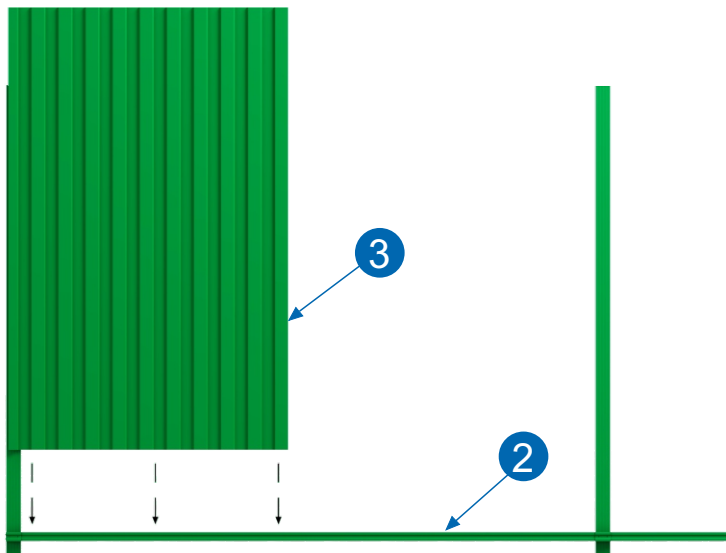
1. На Т-профиль (позиция 2) установить Г-крепление (позиция 5) с двух сторон. Торец Т-профиля должен располагаться по центру Г-крепления.



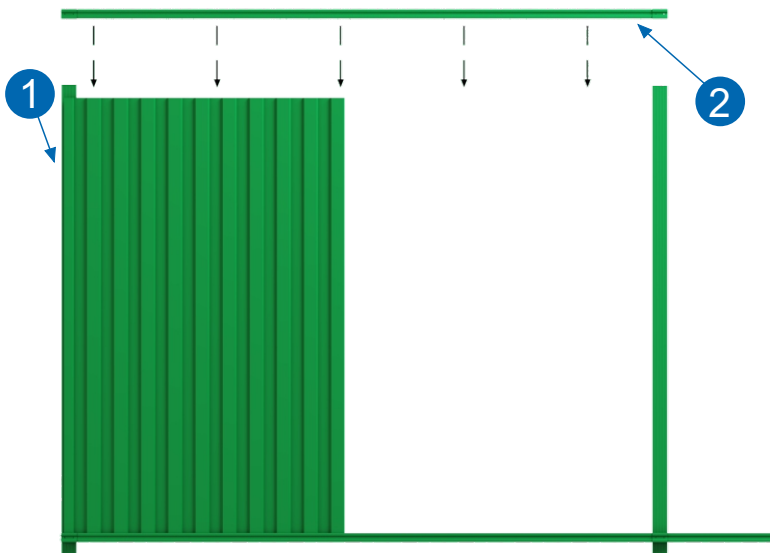


Этапы монтажа

Монтаж профнастила в Т-профиль

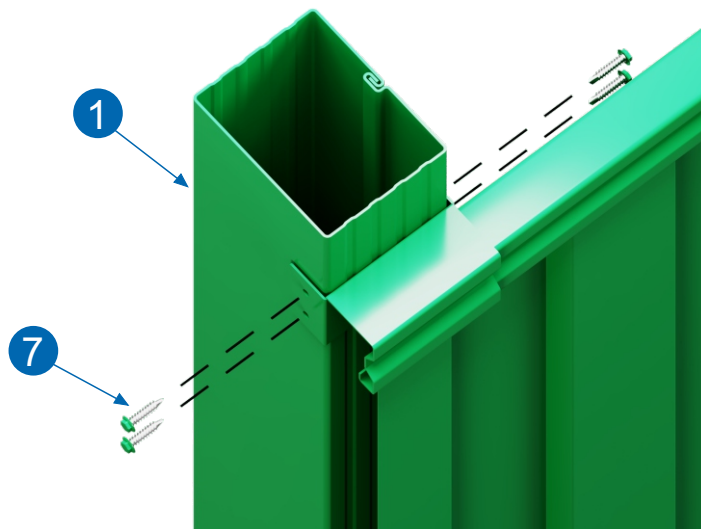


1. Внутрь нижнего Т-профиля (позиция 2) установить 1 лист профнастила (позиция 3).

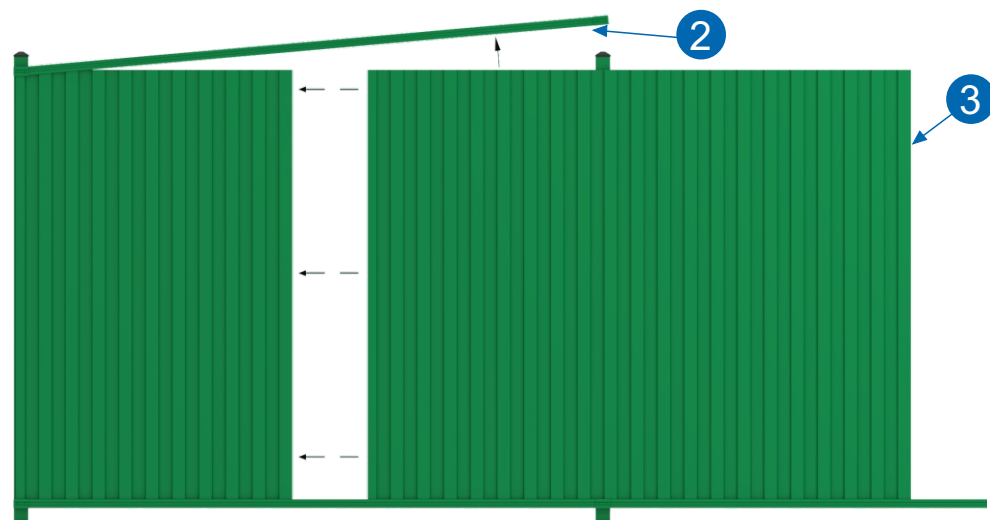


2. Установить верхний Т-профиль (позиция 2) с Г-креплениями (позиция 5) поверх профнастила.

Монтаж профнастила в Т-профиль



3. Г-крепление зафиксировать к первой профильной трубе (позиция 1) четырьмя саморезами кровельными по металлу 5,5x19 мм (позиция 7).

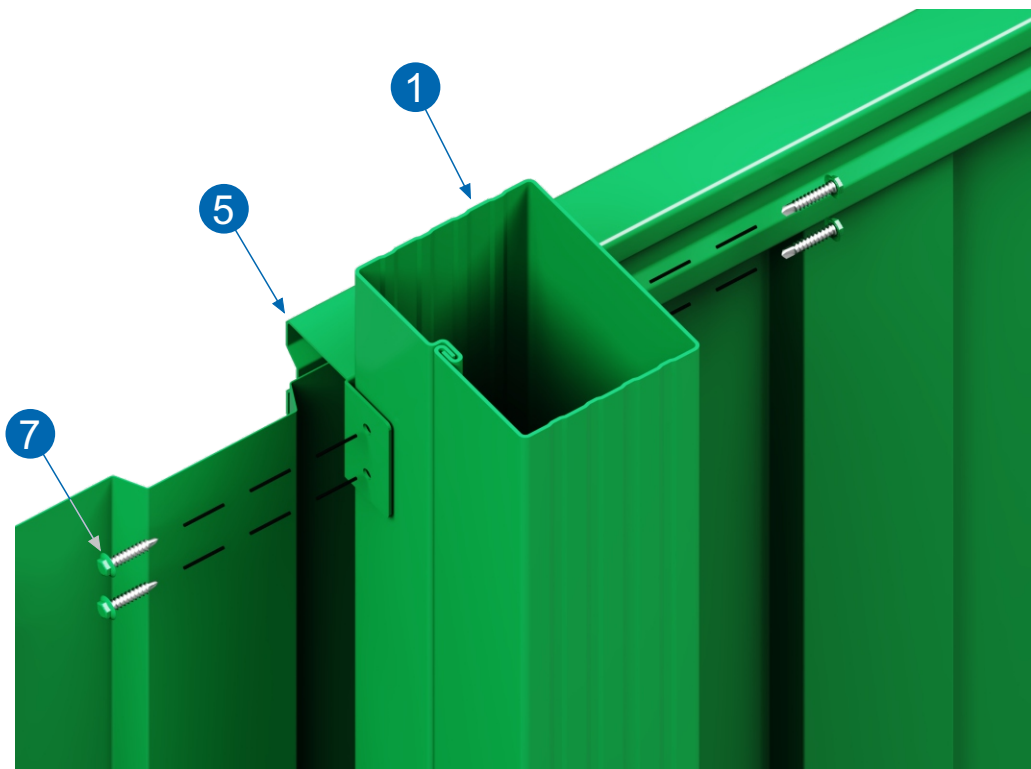


4. Приподнять свободный край Т-профиля (позиция 2) и установить 2-й и 3-й листы профнастила (позиция 3). Листы профнастила устанавливаются внахлест.



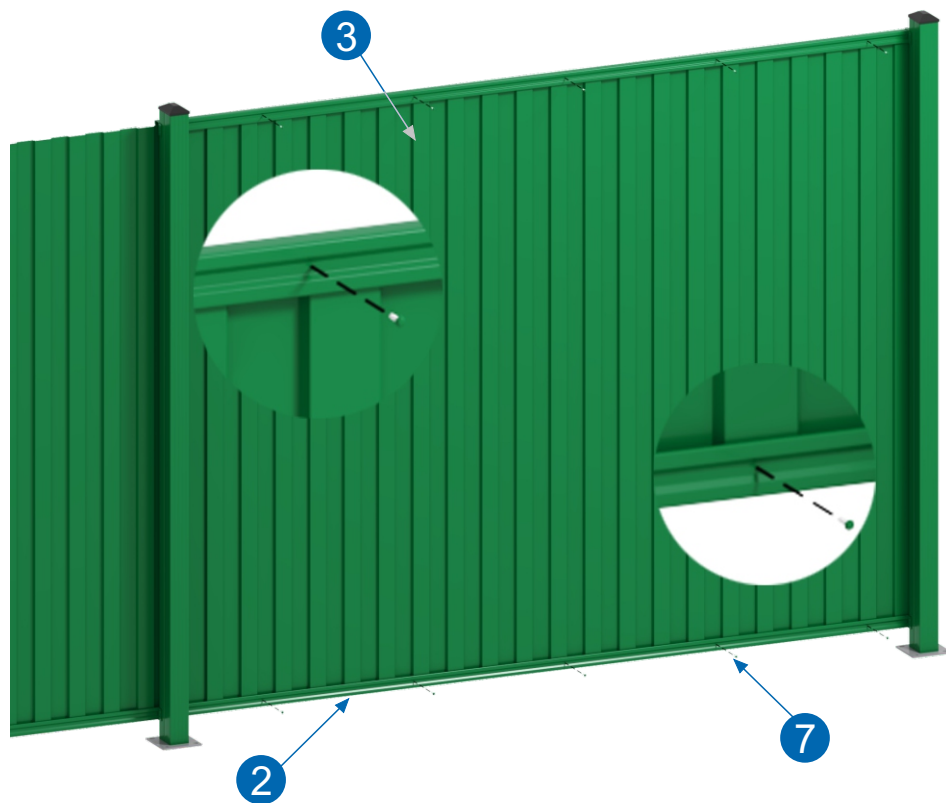
Этапы монтажа

Монтаж профнастила в Т-профиль

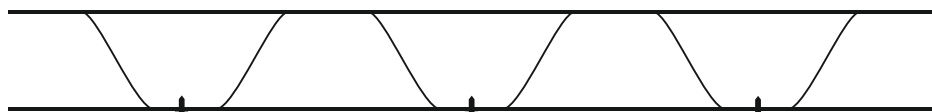


5. Свободный край Т-профиля с Г-креплением (позиция 5) прикрепить к следующей профильной трубе (позиция 1) поверх листов профнастила четырьмя саморезами 5,5*19 мм (позиция 7).

Фиксация профнастила в Т-профиле



1. Зафиксировать Т-профиль в Г-креплении саморезами 5,5x19 мм (позиция 7).
2. С внутренней стороны забора зафиксировать профнастил (позиция 3) в верхнем и нижнем Т-профиле (позиция 2) саморезами кровельными по металлу 5,5x19 мм с шагом 500 мм.

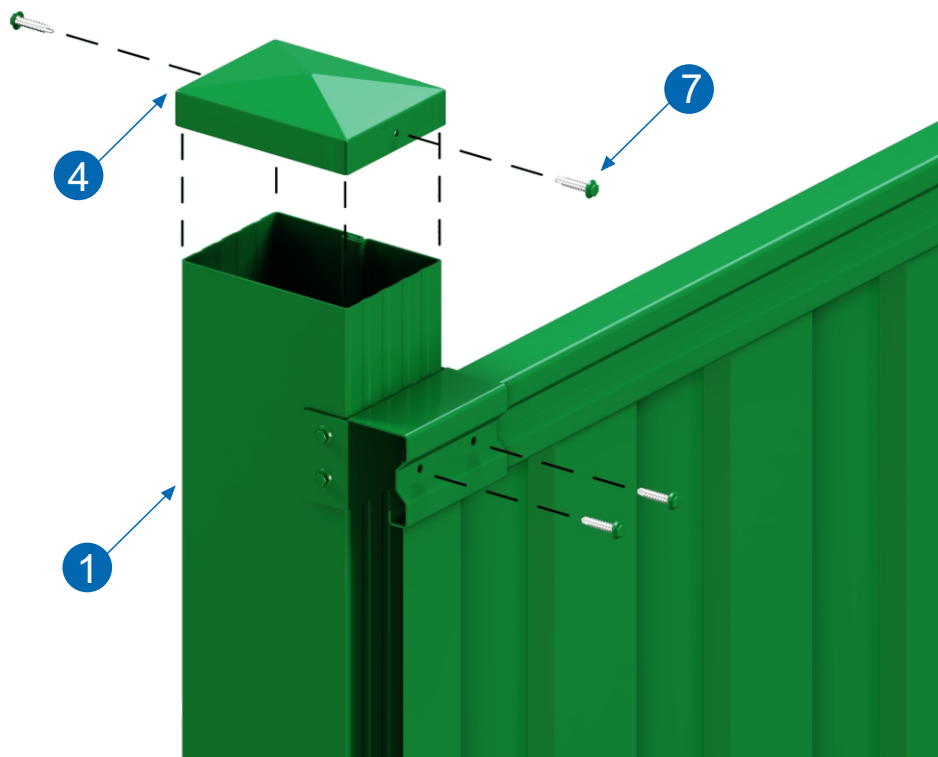


3. Обязательно закрепить листы профнастила сверху и снизу в местах нахлеста.



Этапы монтажа

Фиксация профнастила в Т-профиле

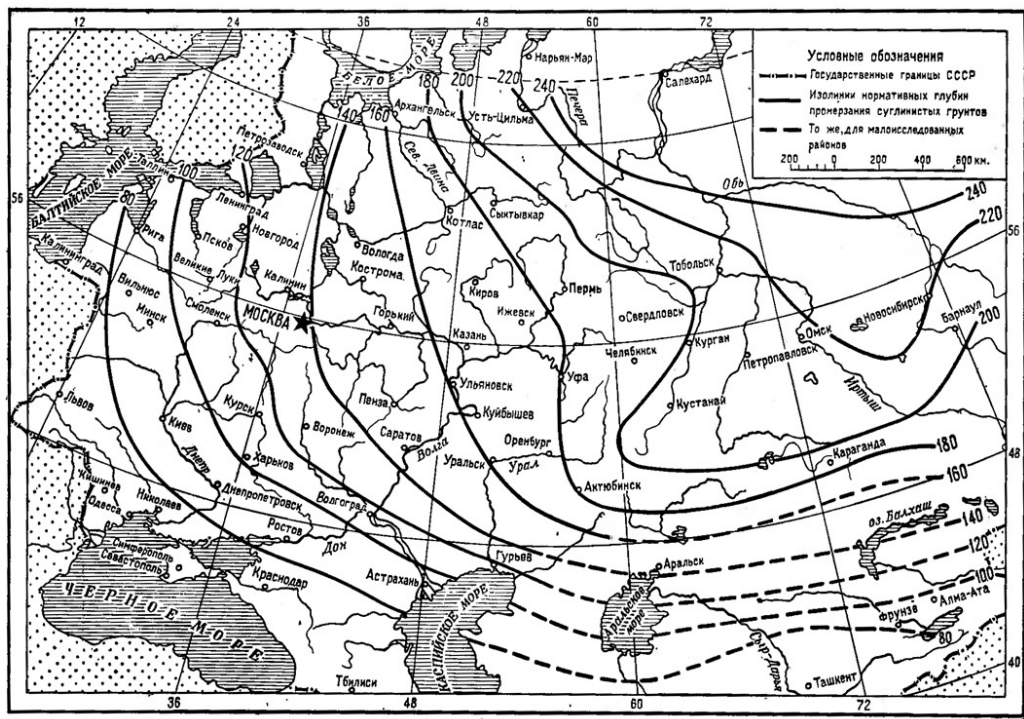


4. Установить крышку (позиция 4) на профильную трубу (позиция 1), закрепив её саморезами 5,5*19 мм (позиция 7).



Глубина промерзания грунта

Схематическая карта средней глубины промерзания грунтов



Глубина промерзания грунта



Глубина промерзания грунтов в южной части ДВ региона вне зоны вечной мерзлоты

Наименование пунктов	Глубина промерзания грунтов по изотерме 0°С, см			То же по изотерме -1°С под оголенной поверхностью	Расчетная зимняя температура воздуха °С	Сумма среднемесячных отрицательных температур °С	Высота пунктов над уровнем моря, м
	под слоем снега	под оголенной поверхностью	на болотах				
Амурская область							
Благовещенск	205	285	111	215	-35	85,5	143
Поярково	214	298	123	228	-37	96,1	116
Транссибирская магистраль							
Свободный	230	311	-	235	-40	101,7	196
Белогорск	235	312	139	228	-40	96,2	178
Завитинск	222	306	131	229	-36	96,8	227
Облучье	211	301	124	230	-36	95,2	255
Биробиджан	218	275	110	205	-32	78,5	34
Вяземский	164	250	91	202	-32	75,4	83
Бикин	130	220	93	200	-32	73,8	71
Сихоте-Алинь	170	в.м.	-	-	-34	-	701
Тумнин	180	288	-	212	-34	-	58
Совгавань	127	185	74	181	-28	56,9	39
Дальнереченск	129	184	-	199	-32	73,2	27
Уссурйск	147	169	79	179	-32	62,3	28
Владивосток	141	141	37	150	-24	40,5	29
Хабаровский край							
Екатерино-Никольское	199	263	97	198	-31	71,8	72
Хабаровск	198	268	100	203	-32	74,6	50
Комсомольская на Амуре	217	292	112	220	-35	88,7	24
Богородское	213	295	95	222	-36	-	34
Нижне-Тамбовское	219	294	114	222	-36	91,1	22
Приморский край (восточное побережье)							
Дальнегорск	120	134	33	146	-21	36,3	27
Ольга (бухта)	136	136	34	144	-21	37	7
Находка (бухта)	132	132	28	141	-20	35,5	123



Контакты

8 800-700-10-01

WWW.SK.RU